

Handleiding Dutchbricklayers voegdiepte steller



Contact gegevens:
thedutchbricklayers@gmail.com

Inleiding:

De voegdiepte steller is een handig hulpmiddel om de voegroller af te stellen op de juiste diepte voor uw voegwerk. Deze handleiding zal u stap voor stap begeleiden bij het gebruik van de voegdiepte steller.

Stap 1: Kies de gewenste diepte

1. Bekijk de verschillende dieptes op de voegdiepte steller, variërend van 2 tot 10 mm diep.
2. Selecteer de gewenste diepte voor uw voegwerk.

Stap 2: Plaats de voegroller

3. Plaats de voegroller met de wielen op de twee zijvlakken.

Stap 3: Bevestig de voegpen

4. Plaats de voegpen in de middelste gleuf van de voegdiepte steller.
5. Houd de voegpen boven de gekozen diepte en zorg ervoor dat de wielen nog steeds het vlakke oppervlak raken.

Stap 4: Stel de diepte in

6. Draai de voegpen langzaam totdat deze de onderkant raakt, zorg ervoor dat de wielen nog steeds in contact zijn met het vlakke oppervlak.

Stap 5: Vergrendel de voegpen

7. Draai de voegpen vast met behulp van bijvoorbeeld de vleugelmoer om de ingestelde diepte te vergrendelen.

Stap 6: Controleer de diepte

8. Nu is uw voegroller ingesteld op de exacte diepte voor uw voegwerk. U kunt deze diepte veilig behouden.

Optionele stap: Bevestiging aan de muur

9. Als u de voegroller aan de muur wilt bevestigen, kunt u de twee schroefgaten in de voeg diepsteller gebruiken. (zorg ervoor dat de kop van de schroef niet uitsteekt)

Onderhoud:

- Controleer regelmatig of de voegdiepte steller vrij is van vuil en of deze niet beschadigd is.
- Als u twijfelt aan de diepte-instelling van de voegpen, kunt u de voegdiepte steller gebruiken om deze opnieuw te controleren.

Bijzonderheden:

- Belangrijk: Blootstelling aan langdurig direct zonlicht of hoge temperaturen wordt afgeraden voor de voegdiepte steller. Ook wordt langdurig contact met water afgeraden. Wij zijn niet aansprakelijk voor schade als gevolg van het niet opvolgen van deze instructies. (Let hier ook op bij muurbevestiging) We zijn eveneens niet aansprakelijk voor enige schade als gevolg van onjuist gebruik van de voegdiepte steller.

Nu bent u klaar om de voegroller te gebruiken met de juiste diepte-instelling voor al uw voegwerk. Veel succes! (Controleer altijd de mortel diepte in uw voegwerk bij een proefstuk na gebruik van de voegdiepte steller, zo bent u er zeker van dat de voegdiepte klopt)

Maatvoering voegdiepte steller

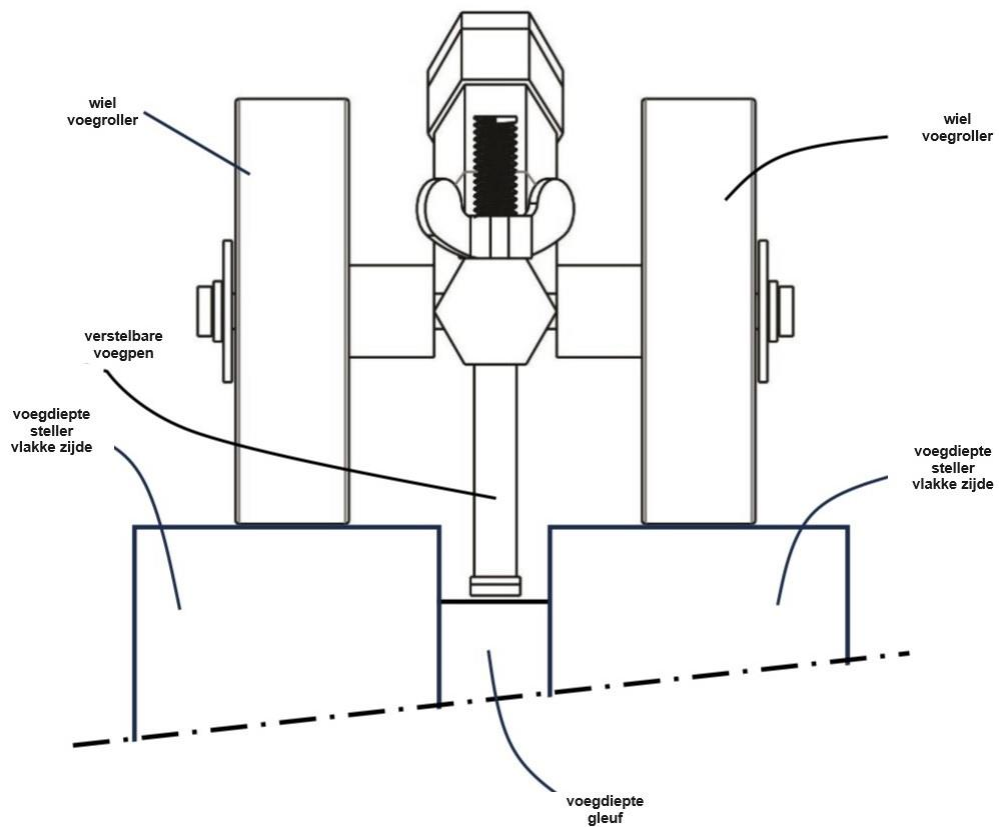
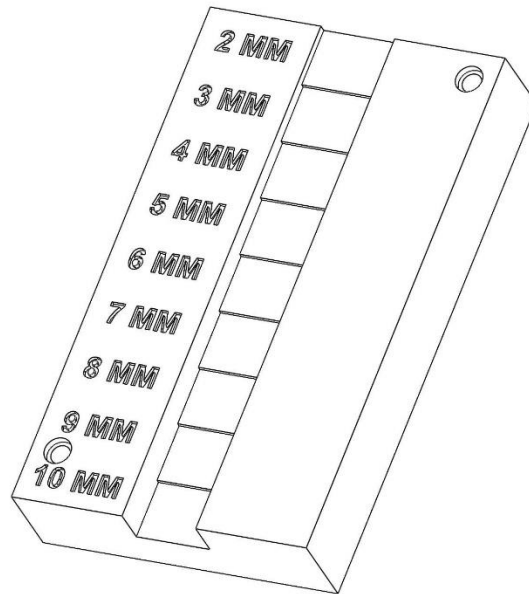
*Lengte: 135mm

*Breedte: 80mm

*Dikte: 22mm

*Materiaal: Polylactic Acid (PLA+)

Onze voegdiepte steller biedt precisie voor al het doorstrijk voegwerk van uw bouwproject.



Manual for Dutchbricklayers joint depth setter



Contact Information:

thedutchbricklayers@gmail.com

Introduction:

The joint depth setter is a handy tool for adjusting the joint roller to the correct depth for your brickwork. This guide will walk you through the steps of using the joint depth setter.

Step 1: Choose the Desired Depth

1. Examine the various depths on the joint depth setter, ranging from 2 to 10 mm deep.
2. Select the desired depth for your brickwork.

Step 2: Place the Joint Roller

3. Position the joint roller with the wheels on the two side surfaces.

Step 3: Attach the Joint Pin

4. Insert the joint pin into the middle slot of the joint depth setter.
5. Hold the joint pin above the chosen depth, ensuring the wheels still touch the flat surface.

Step 4: Set the Depth

6. Slowly turn the joint pin until it touches the bottom, ensuring the wheels remain in contact with the flat surface.

Step 5: Lock the Joint Pin

7. Secure the joint pin using, for example, the wing nut to lock the set depth.

Step 6: Verify the Depth

8. Your joint roller is now set to the exact depth for your brickwork. You can safely maintain this depth.

Optional Step: Wall Mounting

9. If you want to mount the joint roller on the wall, use the two screw holes in the joint depth setter. (Ensure the screw head does not protrude)

Maintenance:

- Regularly check if the joint depth setter is free from dirt and undamaged.
- If you doubt the depth setting of the joint pin, use the joint depth setter to recheck it.

Special Instructions:

- Important: Avoid exposing the joint depth setter to longer direct sunlight or high temperatures. Also, avoid prolonged contact with water. We are not liable for damage resulting from failure to follow these instructions. (Also consider this when wall mounting) We are also not liable for any damages resulting from improper use of the depth setter.

You are now ready to use the joint roller with the correct depth setting for all your brickwork. Good luck!

*Always check the mortar depth in your brickwork on a test piece after using the joint depth setter to ensure accurate joint depth.

Dimensions of Joint Depth Setter:

- Length: 135mm
- Width: 80mm
- Thickness: 22mm
- Material: Polylactic Acid (PLA+)

Our joint depth setter provides precision for all the pointing work in your construction project.

